



# 中华人民共和国国家标准

GB/T 16266—2008  
代替 GB/T 16266—1996

## 包装材料试验方法 接触腐蚀

Test method of packaging materials—Contact corrosion

2008-04-01 发布

2008-10-01 实施



中华人民共和国国家质量监督检验检疫总局  
中国国家标准化管理委员会

发布  
包装地带

## 前 言

本标准等同采用美国联邦标准 FED-STD-101《包装材料试验规程》中方法 3005《软质、硬质或粒状固体材料的接触腐蚀试验方法》。

本标准代替 GB/T 16266—1996《包装材料试验方法 接触腐蚀》。

本标准与 GB/T 16266—1996 相比主要变化如下：

- 修改了干燥箱使用温度稳定性参数；
- 增加了对干燥箱的具体标准要求；
- 修改了试片清洗程序和清洗介质；
- 增加了对颗粒和袋装试样的放置方法要求和说明；
- 取消了原标准受压面、非受压面的区分,并进行了修改；
- 取消了评定结果,改为判定试样是否腐蚀试片表面；
- 增加了对所观察现象描述的要求。

本标准由全国包装标准化技术委员会提出并归口。

本标准起草单位:机械科学研究总院、沈阳防锈包装材料有限公司、中国包装联合会。

本标准主要起草人:刘洪文、张晓建、窦志宏、安成强、刘宏、刘国靖。

本标准所代替标准的历次版本发布情况为：

- GB/T 16266—1996。

# 包装材料试验方法 接触腐蚀

## 1 范围

本标准规定了包装材料与其紧密接触的金属表面腐蚀性试验方法。  
本标准适用于与钢和铝表面紧密接触的包装材料的接触腐蚀试验。

## 2 规范性引用文件

下列文件中的条款通过本标准的引用而成为本标准的条款。凡是注日期的引用文件,其随后所有的修改单(不包括勘误的内容)或修订版均不适用于本标准。然而,鼓励根据本标准达成协议的各方研究是否可使用这些文件的最新版本。凡是不注日期的引用文件,其最新版本适用于本标准。

GB/T 678 化学试剂 乙醇(无水乙醇)(GB/T 678—2000, neq ISO 6353-2:1983)

GB/T 687 化学试剂 丙三醇(甘油)(GB/T 687—1994, neq ISO 6353-3:1987)

GB/T 699 优质碳素结构钢

GB/T 3880.1 一般工业用铝及铝合金板、带材 第1部分:一般要求

GB/T 5048 防潮包装

JB/T 5520 干燥箱技术条件

## 3 术语和定义

下列术语和定义适用于本标准。

### 3.1

#### 腐蚀 corrosion

金属或材料与所处的环境发生反应而导致的材料变质。这种变质通常是由氧化、酸或碱、电化学等作用引起的。在试验中只要试片表面出现可见的变化,如产生锈斑、蚀点或形成疏松的或粒状的产物,就认为是产生腐蚀。

### 3.2

#### 变色 stain

仅在试验表面产生颜色变化而没有产生锈斑、蚀点或表面变质。本试验中变色不认为腐蚀。

### 3.3

#### 试验表面 test surface

经过专门加工,供试验后检查腐蚀情况的材料表面。

## 4 试验仪器与材料

### 4.1 干燥箱

应符合 JB/T 5520 规定的要求。

### 4.2 干燥器

上口内径为  $\phi 280 \text{ mm} \pm 5 \text{ mm}$ , 高  $260 \text{ mm} \pm 5 \text{ mm}$ (不带盖)。

### 4.3 吹风机

冷热两用。

### 4.4 玻璃载片

尺寸为  $75 \text{ mm} \times 25 \text{ mm} \times (3 \sim 5) \text{ mm}$ 。

#### 4.5 矩形不锈钢块

尺寸为 75 mm×25 mm×25 mm。

#### 4.6 砂纸

240 号氧化铝砂纸。

#### 4.7 无水乙醇

应符合 GB/T 678 的要求。

#### 4.8 丙三醇(甘油)

应符合 GB/T 687 的要求。

#### 4.9 硅胶

细孔型,应符合 GB/T 5048 的要求。

#### 4.10 10 号碳钢试片

尺寸为 100 mm×50 mm×(4~6)mm,应符合 GB/T 699 的要求,共四片,一片为空白。

#### 4.11 2024 铝合金试片

尺寸为 100 mm×50 mm×(4~6)mm,应符合 GB/T 3880.1 的要求,共四片,一片为空白。

#### 4.12 包装材料试样

尺寸为 75 mm×50 mm。

### 5 试片和试样的准备

#### 5.1 金属试片的打磨和清洗

将加工好的钢试片和铝试片,用 240 号砂纸沿与试片长边平行的方向打磨,试验表面不得有凹坑、划伤、锈蚀,然后分别在盛有无水乙醇的三只蒸发皿中依次清洗。清洗时用镊子夹持脱脂棉或纱布进行擦洗,其后用热风吹干,放入盛有细孔硅胶的干燥器中备用。清洗干净后的试片禁止赤手接触。经打磨清洗准备好的试片,存放时间不得超过 8 h,否则应重新打磨清洗。

#### 5.2 试样

选取卷材距外卷三圈或平板材从顶部数第四张以下的试样,在距边缘至少 100 mm 处剪取。

##### 5.2.1 柔性材料

按卷曲的方向,从不同的部位选取 75 mm×50 mm 的材料三张。所取试样表面应平整,无孔洞、褶皱、油污、变质等。

##### 5.2.2 硬质材料

对较硬的或块状材料,例如衬垫、夹板,选用该材料的平整表面,尺寸为 75 mm×50 mm,数量为三片。

##### 5.2.3 粒状材料

对粒状材料,试样应为 20 g,磨细到颗粒能通过 40 目标准筛、而通不过 80 目标准筛的颗粒。对于袋装材料,如干燥剂,试样应为袋装材料的一个最小单位。

##### 5.2.4 试样预处理

除粒状或袋状材料及不能清洗的包装材料外,软质或硬质包装材料,用一个镊子夹着试样,再用另一个镊子夹着纱布,蘸无水乙醇进行二次擦洗,然后用冷风(或小于 60℃ 的温风)吹干。经清洗干净的包装材料试样置于温度 25℃±2℃、相对湿度 50%±3% 的环境中保留 24 h。清洗干净的试样禁止赤手接触。包装材料试样应平整,必要时可在预处理时压上一块 75 mm×75 mm 的玻璃片,再压上固定用的矩形钢块。

#### 5.3 玻璃载片及矩形钢块的清洗

玻璃载片和矩形钢块,使用前用无水乙醇清洗两遍,热风吹干后放入干燥器中备用。清洗后禁止赤手接触玻璃载片和矩形钢块。

## 6 试验程序

6.1 将清洗干净并按 5.2.4 规定预处理的三块包装材料试样,覆盖在三片金属试片的中部,根据实际情况选择与金属接触部分。对于铝塑布复合材料,应使塑料面与金属接触。对于气相防锈纸,应使涂有气相缓蚀剂的一面与金属接触。在每一片包装材料试样中部压上一片洁净无腐蚀性的玻璃载片,再压上一块矩形钢块固定,玻璃载片和钢块的方向与金属试片的长方向垂直(详见图 1、图 2)。

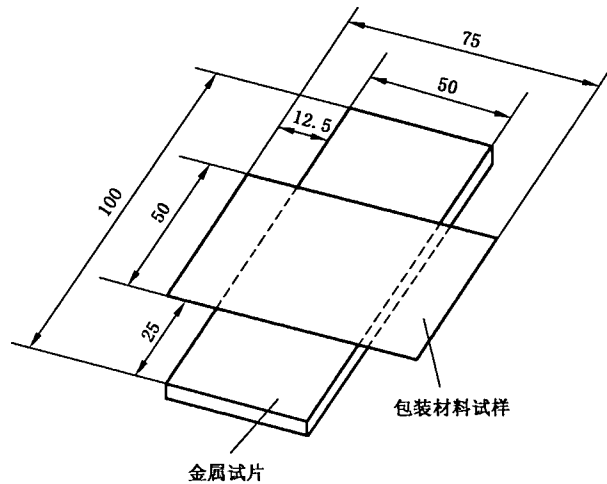


图 1 试片和试样接触方法

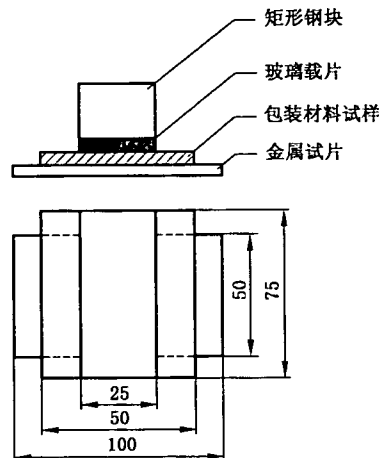


图 2 组合示意图

6.2 对于颗粒状试样,应均匀的放置于距试片试验表面的中心线 25 mm 的两条平行线中间部分。盖上玻璃片,玻璃片上再放上矩形钢块。

6.3 对于袋装粒状试样,应置于试片表面中心部分处,并确保试片表面上至少有 50 mm×50 mm 尺寸的未覆盖表面。必要时,需准备一大的干净玻璃片,用于支撑试片和袋装试样的超出部分。

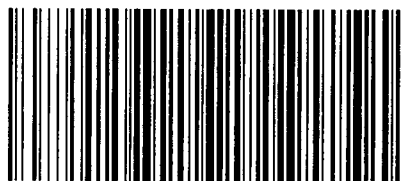
6.4 将上述组合好的三组试验件,放在直径约 320 mm 干燥器内,在  $49^{\circ}\text{C} \pm 2^{\circ}\text{C}$  下预热 30 min 后取出,立即放入预先在  $49^{\circ}\text{C} \pm 2^{\circ}\text{C}$  下预热的底部盛有 300 mL,质量分数为 69% 的甘油水溶液的干燥器中,在磨口处涂抹少量真空密封油膏,盖上盖,并用医用胶布在三处固定盖子,然后放入  $49^{\circ}\text{C} \pm 2^{\circ}\text{C}$  的干燥箱内,此时干燥器内相对湿度为  $65\% \pm 3\%$ 。对钢试片放置时间为 20 h,对铝试片放置时间为 72 h。

6.5 试验结束后,将试样从试片表面移开,立即检查试片表面是否有腐蚀痕迹,记录被试样覆盖表面和未覆盖的表面是否产生腐蚀,并描述腐蚀的严重程度和分布情况。

## 7 试验报告

试验报告应包括以下内容：

- a) 本标准编号；
  - b) 试验用试片和试样的详细说明，包括种类、尺寸、数量、状态等；
  - c) 预处理条件；
  - d) 试验环境条件；
  - e) 试验参数；
  - f) 试验结果，陈述试样是否导致试片表面的腐蚀；
  - g) 试验过程中与本标准的差异；
  - h) 如试验目的仅是为评估和对比不同的产品或方法，报告应包括对所观察现象的详细描述；
  - i) 试验日期、试验者签字、试验单位盖章。
- 



GB/T 16266-2008

版权专有 侵权必究

\*

书号：155066·1-31407

定价：10.00 元

包装地带

中 华 人 民 共 和 国  
国 家 标 准  
包 装 材 料 试 验 方 法 接 触 腐 蚀  
GB/T 16266—2008

\*

中国标准出版社出版发行  
北京复兴门外三里河北街16号  
邮政编码:100045

网址 [www.spc.net.cn](http://www.spc.net.cn)

电话:68523946 68517548

中国标准出版社秦皇岛印刷厂印刷

各地新华书店经销

\*

开本 880×1230 1/16 印张 0.5 字数 8 千字  
2008年5月第一版 2008年5月第一次印刷

\*

书号:155066·1-31407 定价 10.00 元

如有印装差错 由本社发行中心调换  
版权专有 侵权必究  
举报电话:(010)68533533