

# 中华人民共和国国家标准

GB/T 22364—2008

代替 GB/T 2679.3—1996, GB/T 12909—1991

## 纸和纸板 弯曲挺度的测定

Paper and board—Determination of resistance to bending

(ISO 2493:1992, Paper and board—Determination of resistance to bending,  
ISO 5629:1983, Paper and board—Determination of bending stiffness—  
Resonance method, MOD)

2008-08-19 发布

2009-05-01 实施

中华人民共和国国家质量监督检验检疫总局  
中国国家标准化管理委员会

发布  
包装地带



## 前 言

本标准静态弯曲法修改采用 ISO 2493:1992《纸和纸板 弯曲挺度的测定》，共振法修改采用 ISO 5629:1983《纸和纸板 弯曲挺度的测定 共振法》。

本标准与 ISO 2493:1992 相比，主要差异如下：

——ISO 2493:1992 中第 9 章的“与试样宽度垂直的方向为试验方向”，在本标准 4.3.3 中改为“与试样长向一致的方向为测试方向”；

本标准与 ISO 5629:1983 相比，主要差异如下：

——将 ISO 5629:1983 第 8 章的“一般试样宽度为 10 mm~25 mm”，具体为本标准 5.3.3 中“试样宽度为 15 mm；高定量试样的宽度可为 25 mm”；

——去掉 ISO 5629:1983 第 10 章结果表示 10.1 中的方法 A；

——将 ISO 5629:1983 中 9.1.2 和 9.2.2 合并为本标准的 5.4.1。

本标准将 GB/T 2679.3—1996《纸和纸板挺度的测定》与 GB/T 12909—1991《纸和纸板弯曲挺度的测定法(共振法)》进行整合。

本标准代替 GB/T 2679.3—1996、GB/T 12909—1991。

本标准与 GB/T 2679.3—1996 相比，主要变化如下：

——增加了前言内容；

——修改了标准文本的格式和文字；

——增加了附录 A、附录 B。

本标准与 GB/T 12909—1991 相比，主要变化如下：

——增加了前言内容；

——修改了标准文本的格式和文字。

本标准的附录 A、附录 B 均为资料性附录。

本标准由中国轻工业联合会提出。

本标准由全国造纸工业标准化技术委员会归口。

本标准起草单位：中国制浆造纸研究院。

本标准主要起草人：刘俊杰、高凤娟。

本标准所代替标准的历次版本发布情况为：

——GB/T 2679.3—1981、GB/T 2679.3—1996；

——GB/T 12909—1991。

本标准由全国造纸工业标准化技术委员会负责解释。

# 纸和纸板 弯曲挺度的测定

## 1 范围

本标准规定了纸和纸板弯曲挺度的两种测定方法——静态弯曲法和共振法。

本标准的静态弯曲法一般适用于挺度为 20 mN~10 000 mN 的纸和纸板,且仅适用于弯曲角为 7.5°或 15°的仪器。

本标准的共振法适用于多种纸和纸板,不适用于测定时会产生分层的多层纸和纸板,有明显卷曲者。

本标准不适用于瓦楞纸板。

## 2 规范性引用文件

下列文件中的条款通过本标准的引用而成为本标准的条款。凡是注日期的引用文件,其随后所有的修改单(不包括勘误的内容)或修订版均不适用于本标准,然而,鼓励根据本标准达成协议的各方研究是否可使用这些文件的最新版本。凡是不注日期的引用文件,其最新版本适用于本标准。

GB/T 450 纸和纸板 试样的采取及试样纵横向、正反面的测定(GB/T 450—2008,ISO 186:2002,MOD)

GB/T 451.2 纸和纸板定量的测定(GB/T 451.2—2002,eqv ISO 536:1995)

GB/T 10739 纸、纸板和纸浆试样处理和试验的标准大气条件(GB/T 10739—2002,eqv ISO 187:1990)

## 3 术语和定义

下列术语和定义适用于本标准。

### 3.1

**挺度 stiffness**

使一端夹紧的规定尺寸的试样弯曲至 15°角时所需的力或力矩,以 mN 或 mN·m 表示。

### 3.2

**弯曲长度 bending length**

夹具和试样受力位置之间的恒定径向距离。

### 3.3

**弯曲角度 bending angle**

试样夹持线与作用力所形成平面的初始位置与该平面受力后所在位置的夹角。

### 3.4

**弯曲挺度 resistance to bending**

纸和纸板在弹性变形范围内受力弯曲时所产生的单位阻力矩  $S$ ,可用数学式表示,如式(1):

$$S = \frac{E \cdot I}{b} \dots\dots\dots(1)$$

式中:

$E$ ——弹性模量,即扬氏模量;

$I$ ——横截面的第二面积矩(即惯性矩),在该平面上通过面中心的轴线与弯曲方向垂直;

$b$ ——试样宽。

## 4 方法 A: 静态弯曲法

### 4.1 原理

通过测定一端被夹试样弯曲至给定角度时所需要的力或力矩,该力作用在恒定的弯曲长度上。

### 4.2 仪器

能测定试样如 3.1 所规定的弯曲力或力矩的装置,适合下列规定,并且精度也符合规定的,都可以使用。

- 弯曲角度为  $15^{\circ} \pm 0.3^{\circ}$  (或  $7.5^{\circ} \pm 0.3^{\circ}$ ) ;
- 标称的弯曲长度为 50 mm,可按仪器说明书进行修正;
- 夹具应适用于宽度  $38 \text{ mm} \pm 0.2 \text{ mm}$  的规定;
- 读数精确至  $\pm 2\%$ 。

试样的裁切装置应符合规定。

### 4.3 试样的采取、制备和处理

4.3.1 试样应按 GB/T 450 规定采取。

4.3.2 试样按 GB/T 11739 的规定进行处理,并在规定条件下试验。

4.3.3 试样切成长不小于 70 mm、宽  $38.0 \text{ mm} \pm 0.2 \text{ mm}$  的长方形。测定纵、横向挺度时,与试样长向一致的方向为测试方向。若所用仪器只能向一个侧面弯曲,最少需要 10 张试样,如果仪器能向两个侧面弯曲,每个方向各需要 5 张试样。

4.3.4 在试样的试验面上,不应有折子、皱纹、肉眼可见的损伤或其他缺陷。如果有水印,应在报告中注明。

### 4.4 试验步骤

4.4.1 将试样的一端夹于试样夹内,注意夹子不应夹得太紧,以免引起试样损坏和读数偏差。

4.4.2 用泰伯仪进行测定时,注意要使试样与摆的中心刻线重合,最好用小辊调距装置将试样和两个小辊之间的距离之和调成  $0.33 \text{ mm} \pm 0.03 \text{ mm}$ 。按试样的不同挺度,通过更换重砣选择测定范围,使得试样在负荷盘上的读数在 20~70 刻度之间。

4.4.3 使用符合 4.2 所规定的其他型号的仪器,应按所用仪器说明书中介绍的方法进行测定。若仪器的设计仅能向一个侧面弯曲,测定时试样正反面弯曲试验的数目应相同,每个样品应有 10 张试样,得到 10 个读数。若仪器设计可向两个侧面弯曲,试样向一个侧面弯曲至  $15^{\circ}$  角时,立即读数,然后试样再经过零点位置向另一个侧面弯曲  $15^{\circ}$  角,再读数,每个样品应有 5 张试样得到 10 个读数。测定后,从试样夹上取下的试样不能再使用。

4.4.4 如果试样挺度过大或弯曲至  $15^{\circ}$  角时试样断裂,则可弯曲试样至  $7.5^{\circ}$  角,测定结果乘以 2 可以得到一个近似值,但应在报告中注明。

### 4.5 结果表示

4.5.1 挺度值以  $\text{mN} \cdot \text{m}$  或  $\text{mN}$  为单位,挺度测定应以两个方向弯曲试样至  $15^{\circ}$  角时的算术平均值报告结果。计算结果修约至三位有效数字。

4.5.2 计算测定结果的标准偏差和变异系数。

## 5 方法 B: 共振法

### 5.1 原理

将试样一端夹住,在标准状态下测定其共振长度,由试样定量和共振长度计算弯曲挺度。

### 5.2 仪器

共振挺度采用如图 1 所示的共振挺度仪进行测定。

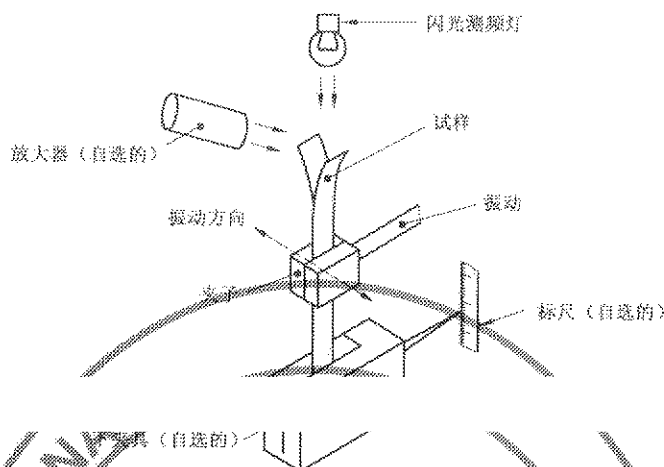


图 1 仪器总图

### 5.2.1 夹具系统

试样夹由两个平行的金属平板组成,这两个金属平板可以调整到指定的间隙和夹持力。可以使试样正好能从夹板间抽出,夹板的安装应使试样可以从试样夹的两端伸出,夹板的大小无关紧要,但夹板的宽度应超过所测试样宽,一般在 25 mm~30 mm 之间,试样夹口的上边缘应是圆弧形,其曲率半径应小于 0.1 mm。

活动的下夹具结构没有严格的规定,试样借助于下夹具可以从试样夹中拉进(有时需推出)。此夹具上还可以适当地连结一个测定仪,使得从刻度上能够直接读出试样的共振长度,其尺寸精度应读准至 0.1 mm。

### 5.2.2 试样夹振动方法

试样夹在与纸面垂直的水平面上,以  $25.0 \text{ Hz} \pm 0.1 \text{ Hz}$  的频率,不大于 0.2 mm 的振幅振动。

### 5.2.3 闪光测频灯

照射试样的频率应与试样夹以同一频率、同一相位振动。通常只要能够提供足够照度的灯亦可使用。

### 5.2.4 放大镜

用来观察试样自由端的振动情况。

## 5.3 试样的采取、制备和处理

5.3.1 试样应按 GB/T 450 规定采取。

5.3.2 试样按 GB/T 10739 的规定进行处理,并在规定条件下试验。

5.3.3 每个测定方向上应至少切取 10 张试样,试样宽度为 15 mm,高定量试样的宽度可为 25 mm。试样的长度应符合共振规定的长度和夹持深度,以及非共振区测试时应有用手拿取和与下夹具连接的长度。试样边应光滑,两个长边应平行,其平行度偏差应小于 0.1 mm。

## 5.4 试验步骤

### 5.4.1 共振长度

夹上试样,使试样从上夹口伸出足够的长度,确保试样垂直于上夹口。调节夹持力,使试样恰好能从振动夹中向下拉出。

启动仪器,小心地用活动下夹具将试样从试样夹中拉出,直至试样的自由端开始振动达到最大振幅(共振时)为止。该点的特点是在灯的照射下,自由端可见的振动轮廓线的清晰度最高。

准确测定伸出试样夹口的试样长度。

测定方法有两种:第一种是在夹口处小心地作上记号,从试样夹上取下试样,用游标卡尺或其他合适的量具测定其长度,共振长度测定值的误差应在  $\pm 0.25 \text{ mm}$  以内。第二种方法是使用仪器上的刻度

标尺直接读出共振长度,但应核实试样在测定过程中没有明显的增长,这样刻度值才能与伸出夹口的试样长度保持一致。由于可能存在两个波幅和一个波节的共振,必要时应进行检查,可进一步缩短伸出的长度,使之出现一个波幅的振动。如图2所示。

按照上述方法,在每个测定方向上测定10张试样。如果测定结果波动较大,则可以增加测定次数。

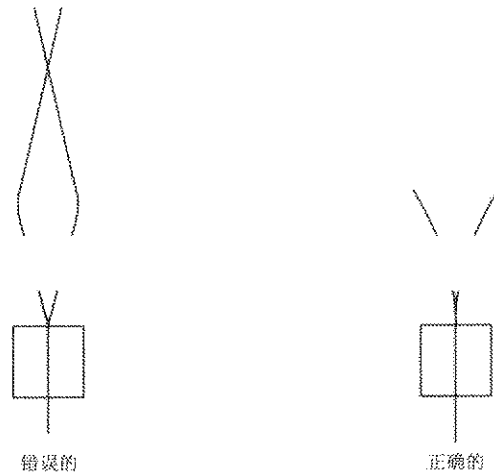


图2 试样振动状态

#### 5.4.2 定量测定两种方法

5.4.2.1 称取每张试样的质量,精确至 $\pm 0.001$  g,将质量标在试样上,以便将其质量和相应共振长度的面积或试样面积相匹配,计算其定量。

5.4.2.2 按照 GB/T 451.2 测定试样的平均定量。

#### 5.4.3 面积

与 5.4.2.1 相对应,准确测定每张试样的面积,并将面积标在试样上。

#### 5.4.4 结果表示

5.4.4.1 每张试样的弯曲挺度  $S$ ,分别用式(2)计算,以  $\text{mN} \cdot \text{m}$  表示。

$$S = 2L^4 Q_A / 10^9 \quad \dots\dots\dots (2)$$

式中:

$L$ ——平均共振长度,单位为毫米(mm);

$Q_A$ ——试样的平均定量,单位为克每平方米( $\text{g}/\text{m}^2$ )。

用得到的各个值计算平均弯曲挺度,标准偏差或变异系数,取三位有效数字。

5.4.4.2 若试样的定量波动较大,平均定量明显影响测定结果或对测定精度要求较高时,可按5.4.2.1的方法测定试样的定量,代入式(2)计算每个试样的弯曲挺度,然后计算平均弯曲挺度。

## 6 试验报告

试验报告应包括以下内容:

- a) 本标准的编号;
- b) 温湿处理条件;
- c) 使用仪器的类型;
- d) 如静态弯曲法的弯曲角度不是  $15^\circ$ ,应注明;
- e) 平均挺度,用  $\text{mN} \cdot \text{m}$  或  $\text{mN}$  表示,修约至三位有效数字;
- f) 如需要,应报告测定结果的标准偏差和变异系数及与本标准偏离的任何条件。

## 附 录 A

(资料性附录)

本标准与对应的 ISO 2493:1992、ISO 5629:1983 章节编号对照表

表 A.1 给出了本标准与对应的 ISO 2493:1992、ISO 5629:1983 章条编号对照的一览表。

表 A.1 本标准与对应的国际标准章条编号对照

本标准章条编号	对应的 ISO 2493:1992 章条编号	对应的 ISO 5629:1983 章条编号
1	1	1
3	3	3
4	4、5、7、8、9、10	—
5	—	4、5、6、7、8、9、10
6	12	12

附 录 B  
(资料性附录)

本标准与 ISO 2493:1992、ISO 5629:1983 技术性差异及其原因

表 B.1 给出了本标准与 ISO 2493:1992、ISO 5629:1983 技术性差异及其原因的一览表。

表 B.1 本标准与 ISO 2493:1992、ISO 5629:1983 技术性差异及其原因

本标准条款编号	技术性差异	原因
4.3.3	将 ISO 2493:1992 第 9 章的“与试样宽度垂直的方向为”	符合测试者的认知习惯
4.4.2	增加了用参照仪进行测试时的注意事项	保证测试结果的准确性
5.2	将 ISO 5629:1983 附录的仪器总图纳入本标准的 5.2 中	便于了解仪器情况
5.3.3	将 ISO 5629:1983 第 8 章的“一般试样宽度为 10 mm~25 mm”具体为“试样宽度为 15 mm, 高定量试样的宽度可为 25 mm”	明确试样的长度, 有助于减小误差
5.4.1	将 ISO 5629:1983 中 9.1.2 和 9.2.2 精简合并为本标准的 5.4.1	共振长度测试方法相同
5.4.1	将 ISO 5629:1983 附录的试样振动状态内容纳入本标准的 5.4.1 中	便于理解标准内容
5.4.4.1	去掉 ISO 5629:1983 第 10 章结果表示的 10.1 方法 A, 采用 10.2 方法 B	计算方法实质相同



中 华 人 民 共 和 国  
国 家 标 准  
纸和纸板 弯曲挺度的测定  
GB/T 22364—2008

中国标准出版社出版发行  
北京复兴门外三里河北街16号  
邮政编码:100045

网址 [www.spc.net.cn](http://www.spc.net.cn)

电话:68528946 68517548

中国标准出版社秦皇岛印刷厂印刷  
各地新华书店经销

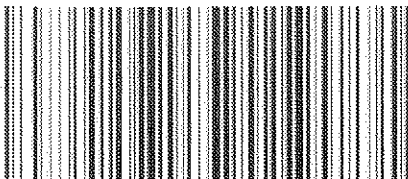
开本 880×1230 1/16 印张 0.75 字数 13 千字  
2008年11月第一版 2008年11月第一次印刷

书号:155066·1-34583 定价 14.00 元

如有印装差错 由本社发行中心调换

版权专有 侵权必究

举报电话:(010)68533533



GB/T 22364-2008

包装地带