

QB/T 2386—1998

## 前 言

本标准非等效采用 ISO 9895:1989《纸和纸板——压缩强度——短距试验》中有关试验仪器原理、结构及校准方法等基本技术内容。

短距压缩试验法是国外 80 年代研究发展的纸板边压强度试验的新方法,短距压缩试验仪是与试验方法相伴而生的新的试验设备。我国于 90 年代初开始研制短距压缩试验仪,经几年努力于 1995 年研制成功,目前短距压缩试验仪正处于推广应用阶段。

短距压缩试验仪尚无行业标准。目前,产品已进入成熟期,原有企业标准已经过广泛试验验证,制定行业标准的条件已具备。

本标准是在收集、分析企业标准基础上,经广泛征求意见后制定的,标准的技术内容基本符合 ISO 9895 的有关规定。

本标准由国家轻工业局行业管理司提出。

本标准由全国轻工机械标准化中心归口。

本标准起草单位:四川省长江造纸仪器厂、国家纸张质量监督检测中心。

本标准主要起草人:吕惠庆。

## 中华人民共和国轻工行业标准

QB/T 2386—1998  
neq ISO 9895:1989

## 纸与纸板短距压缩试验仪

## 1 范围

本标准规定了纸与纸板短距压缩试验仪产品技术要求、试验方法、检验规则和标志、包装、运输、贮存。

本标准适用于纸与纸板短距压缩试验仪(以下简称“短距压缩仪”)。短距压缩仪使用中的周期技术状态检验亦应参照使用。

## 2 引用标准

下列标准所包含的条文,通过在本标准中引用而构成为本标准的条文。本标准出版时,所示版本均为有效。所有标准都会被修订,使用本标准的各方应探讨使用下列标准最新版本的可能性。

- GB 191—1991 包装储运图示标志  
 GB/T 2679.10—1993 纸和纸板短距压缩强度测定法  
 GB/T 13306—1991 标牌  
 GB/T 14253—1993 轻工机械通用技术条件  
 QB/T 1588.5—1996 轻工机械 包装通用技术条件  
 JJG 157—1995 非金属材料拉力、压力和万能试验机  
 ISO 9895:1989 纸和纸板——压缩强度——短距试验

## 3 技术要求

## 3.1 短距压缩仪正常工作的环境条件

- a) 室温 10℃~30℃;  
 b) 工作台稳固,台面平整;  
 c) 工作环境应清洁、干燥,无震动和腐蚀性气体;  
 d) 工作电源电压的波动范围应不超出额定电压的±10%。

## 3.2 短距压缩仪基本技术参数应符合表 1 要求。

表 1 短距压缩仪基本技术参数

压力测量, N		压缩强度, kN/m		试样夹 自由间距 mm	试验速度 mm/min	试样夹持力 N
范围	分辨力	范围	分辨力			
0~500	0.1	0~30	0.01	0.7	3	2 300

## 3.3 测力系统

3.3.1 短距压缩仪试验力示值准确度,在测量范围内(测量上限值的 10%~100%范围),按级别应符合表 2 要求。

## QB/T 2386—1998

表 2 示值准确度分级

短距压缩仪 级别		允许值, %			
		示值相对误差 $q$	示值重复性相对误差 $b$	示值进回程相对误差 $u$	零点相对误差 $f_0$
0		±0.5	0.5	0.75	±0.05
1	A	±0.75	0.75	1.00	±0.08
	B	±1.0	1.0	1.50	±0.10

3.3.2 短距压缩仪试验力的指示装置应能随时、准确地指示出施加在试样上的力值, 试验力的峰值应能准确地保持住。

3.3.3 短距压缩仪 15 min 零点相对漂移、30 min 标定值相对漂移及鉴别力阈应符合表 3 要求。

表 3 零点相对漂移、标定值相对漂移及鉴别力阈

短距压缩仪级别		0	1	
			A	B
零点相对漂移, % ( $F_N$ )		±0.1	±0.15	±0.2
标定值相对漂移, %		±0.1	±0.15	±0.2
鉴别力阈 % ( $F_N$ )	记录装置	0.1	0.2	
	显示装置	0.05	0.1	

注:  $F_N$  为测量范围上限值。

### 3.4 试样夹自由间距

试样夹自由间距为 0.7 mm, 误差应不超过 ±0.05 mm。

### 3.5 试样夹持系统

3.5.1 试样夹持力为 2 300 N, 误差应不超过 ±500 N。

3.5.2 试样夹持机构, 动作应准确可靠, 夹持力调节应方便省力。

### 3.6 施力系统

3.6.1 短距压缩仪试验速度(即两试样夹的相对移动速度), 由施力系统控制, 试验速度额定值为 3 mm/min, 误差不超过 ±1 mm/min。

3.6.2 施力系统由机械转动机构、凸轮推进机构组成, 施力系统各部动作应协调、稳定、准确、可靠。

### 3.7 试样夹几何尺寸及组合位置精度

短距压缩仪试样夹几何尺寸及组合位置精度, 按 ISO 9895:1989 附录 A 的 A2 或 GB/T 2679.10 附录 A 的 A2。具体要求如下:

a) 夹持面尺寸(长×宽)为 30 mm×15 mm;

b) 0.7 mm 自由间距部位与试样接触的四个夹持钳口边缘应保持锐利直角, 不得倒钝;

c) 在夹持钳口顶部和底部测得的自由间距之差应不超过 0.03 mm;

d) 两个固定钳口组合后应处在同一平面内, 在靠近自由间距区域位置, 偏移量应不超过 0.01 mm; 在距自由间距位置 30 mm 的钳口远端, 偏移量应不超过 0.2 mm(按 GB/T 2679.10 附录 A 的图 A2)。

e) 夹持钳口底面上的所有点均应位于相隔 0.1 mm 的两个平行平面范围内(按 GB/T 2679.10 附录 A 的图 A3)。

### 3.8 气路系统及执行机构要求

3.8.1 气路密封可靠, 压缩空气压强达到 0.4 MPa 时各接口处应无漏气现象, 压缩空气压强达到 0.5 MPa 以上时应无明显的气器声。

3.8.2 电磁阀控制功能可靠。

## QB/T 2386—1998

- 3.8.3 气缸活塞动作可靠,行程到位,提供夹持力的增力杠杆摆动灵活,动作过程无阻滞或卡死现象。
- 3.8.4 活动钳口开合动作灵敏,无任何阻滞现象。
- 3.9 机械系统要求
- 3.9.1 系统各部连接可靠,相对位置稳定。
- 3.9.2 偏心凸轮机构运转平稳,凸轮曲面光滑。曲面推移活动夹持器工作过程中,夹持器移动平稳,不应有颤动现象。
- 3.9.3 短距压缩仪工作过程中,机械系统转动平稳,无异常声响,整机噪声声压级应不超过 60 dB(A)。
- 3.10 测量控制系统
- 3.10.1 短距压缩仪测量控制系统应准确地按规定程序控制工作过程,开机、夹持试样、施加试验力、试样压溃后试验力峰值贮存、显示、松开试样、试样夹复位、停机等动作应准确、稳定可靠。
- 3.10.2 测控系统电子线路布局合理,排列应整齐美观。操作控制面板上的操作键排布有序,便于操作。各种字符应清晰醒目。
- 3.10.3 测控系统应有可靠的超负荷保护功能,当负荷超过测量上限值的 2%~10%时,应立即自动停止施加试验力,并卸载返回。
- 3.10.4 测控系统应有行程极限保护功能,当夹具相对移动距离超过 0.5 mm 时,应能自动卸除试验力并停机返回。
- 3.10.5 测控系统应有自动回零功能,前次试验的显示值在下一次试验按动测试键后,应能自动清除并回零。
- 3.10.6 测控系统设定的校准、复位、置数、提取、删除和打印等操作功能均应准确。
- 3.11 测量辅助功能
- 3.11.1 短距压缩仪应根据测试技术发展或相关试验方法标准发展的需要,设置各种测量辅助功能。
- 3.11.2 短距压缩仪应能满足 GB/T 2679.10 第 8、9 及 11 章的有关要求,应可求取被测试样压溃力的平均值、平均压缩强度值,并应具有求取压缩指数、变异系数等数据计算与数据处理功能。
- 3.12 短距压缩仪的安全卫生、加工装配、外观、电气设备等要求应符合 GB/T 14253 规定。

## 4 试验方法

## 4.1 试验用仪器、工具、量具和检具

短距压缩仪检验(检定)时使用的标准器具和工量具应包括:

- a) 力值相对误差不超过±0.1%的专用重力砝码及专用滑轮架;
- b) 塞尺;
- c) 1级精度百分表及磁力表架;
- d) 分辨力 0.01 s 电子秒表;
- e) 基准平板;
- f) 其他通用工具、量具。

## 4.2 试验条件

试验应在 3.1 规定的条件下进行。

## 4.3 对 3.3.1 试验力示值准确度的检验

## 4.3.1 示值相对误差、示值重复性相对误差及示值进回程相对误差的检验方法示意图见图 1。

如图 1 所示,将专用检验工具的滑轮架用螺栓固定在仪器主体底板上,将一专用轴头套在固定夹头座的内六角螺钉头上,装好钢丝绳,在钢丝绳的下端依次挂上 50,100,200,300,400,500N 的专用力砝码,在仪器显示器上读数。

- a) 每个检测点按进程重复测试三次,示值相对误差和示值重复性相对误差按式(1)、式(2)计算。

## QB/T 2386—1998

$$q = \frac{\bar{F}_i - F}{F} \times 100 \quad \dots\dots\dots(1)$$

$$b = \frac{F_{i\max} - F_{i\min}}{F} \times 100 \quad \dots\dots\dots(2)$$

式中： $q$ ——示值相对误差，%；

$b$ ——示值重复性相对误差，%；

$F$ ——标准器的真实力值(即力砝码标称值)，N；

$\bar{F}_i$ ——同一检测点三次测量示值的算术平均值，N；

$F_{i\max}$ ——同一检测点三次示值中的最大值，N；

$F_{i\min}$ ——同一检测点三次示值中的最小值，N。

b) 示值进回程相对误差，在测量范围下限值处进行检验，即在 50 N 检测点上进行一次进程检验和一次回程检验(由高向低卸除试验力)，示值进回程相对误差按式(3)计算。

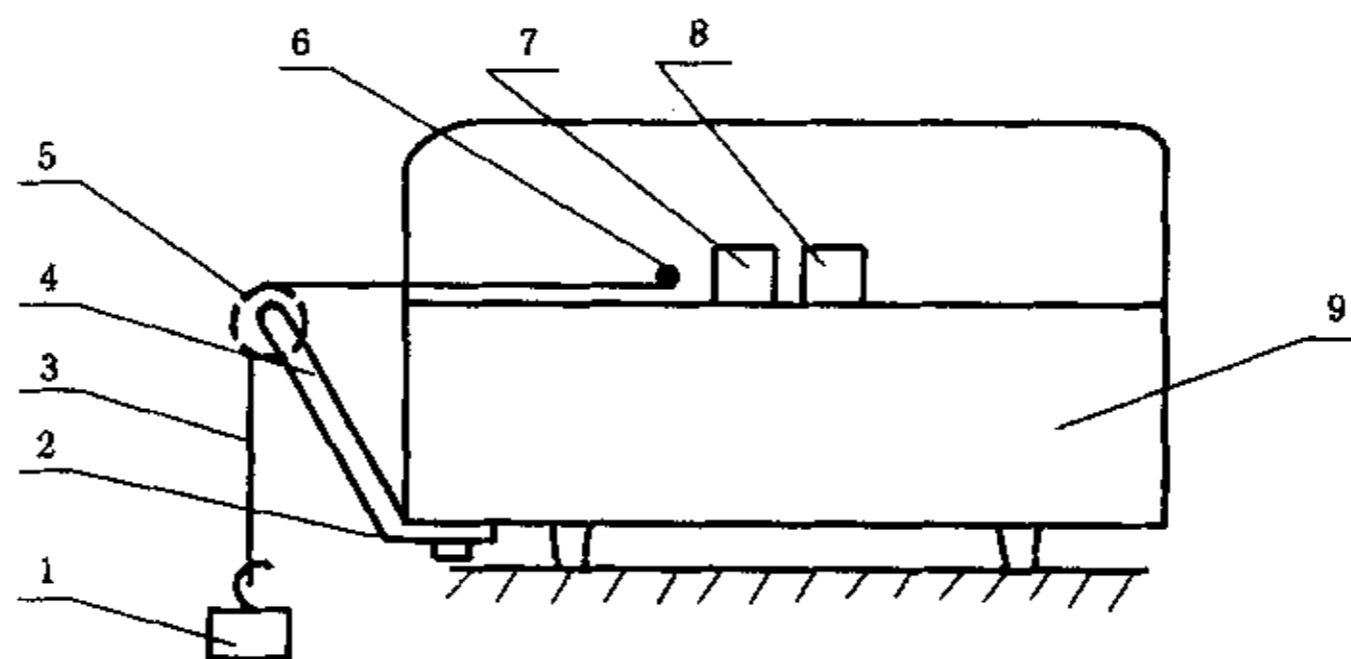
$$u = \frac{|F'_i - F_i|}{F} \times 100 \quad \dots\dots\dots(3)$$

式中： $u$ ——示值进回程相对误差，%；

$F'_i$ ——短距压缩仪力指示装置的回程示值，N；

$F_i$ ——短距压缩仪力指示装置的进程示值，N；

$F$ ——标准器的真实力值(即力砝码标称值)，N。



1—专用力砝码；2—固定螺栓；3—钢丝绳；4—滑轮架；5—定滑轮；  
6—专用轴头；7—固定夹头；8—活动夹头；9—仪器主体

图 1 示值准确度检验方法示意图

4.3.2 零点相对误差的检验，可在示值相对误差检验过程中进行，即先对短距压缩仪施加不小于量程最大值 80% 的试验力，然后缓慢卸除试验力。零点相对误差按式(4)计算。

$$f_0 = \frac{F_{i0}}{F_N} \times 100 \quad \dots\dots\dots(4)$$

式中： $f_0$ ——零点相对误差，%；

$F_{i0}$ ——卸除试验力后力指示装置的残余示值，N；

$F_N$ ——测量范围上限值，N。

#### 4.4 对 3.3.3 零点相对漂移、标定值相对漂移及鉴别力阈的检验

##### a) 零点和标定值相对漂移的检验

将短距压缩仪通电预热，预热后测控系统各部处于良好的待工作状态。分别调节校准零点和标定值，校准后放置一定时间，在规定时间内检查零点漂移和标定值漂移情况。零点相对漂移和标定值相对漂移按式(5)、式(6)计算。

$$e = \frac{F_{0d}}{F_N} \times 100 \quad \dots\dots\dots(5)$$

式中： $e$ ——零点相对漂移，%；

## QB/T 2386—1998

$F_{0d}$ ——零点漂移值, N;

$F_N$ ——测量范围上限值, N。

$$\delta = \frac{F_{in} - F_n}{F_n} \times 100 \quad \dots\dots\dots (6)$$

式中:  $\delta$ ——标定值相对漂移, %;

$F_{in}$ ——标定值漂移后的示值, N;

$F_n$ ——标定值, N。

#### 4.5 对 3.4 试样夹自由间距的检验

短距压缩仪通电开机, 测试系统做一次空运转, 试样夹停留在待工作位置。用塞尺实测两试样夹之间的自由间距。重复测试三次并计算平均值。

#### 4.6 对 3.5.1 试样夹持力的检验

试样夹持力是可调节参数, 其准确性取决于气路结构与相关零件的制造精度。在系统结构件合格的前提下, 整机检验只检查气路压力调节范围和压力表指示压力的稳定性。

#### 4.7 对 3.6.1 试验速度的检验

将百分表装于磁力表架上, 百分表测杆端部与动夹头后部垂直平面接触, 将百分表预压 1 mm。开机观察动夹头的运动情况并在百分表上读数。从夹头开始动作到运动停止, 百分表上可看到夹头的运动距离。试验速度按式(7)计算。

$$v = \frac{\bar{S}}{t} \quad \dots\dots\dots (7)$$

式中:  $v$ ——试验速度, mm/min;

$\bar{S}$ ——动夹头运动距离三次测试平均值, mm;

$t$ ——动夹头一次动作时间, 设计确定为 10 s。

#### 4.8 对 3.7 试样夹几何尺寸及组合位置精度的检验

试样夹几何尺寸和组合位置精度均应在装配过程中按要求检验、校准, 整机验收应审查过程检验合格证, 如有疑义应进行复检验证。

#### 4.9 对 3.5.2, 3.6.2, 3.8, 3.9, 3.10, 3.11, 3.12 各条按要求进行实测或目测检验。

### 5 检验规则

#### 5.1 短距压缩仪出厂检验应按本标准进行全数检查。

#### 5.2 短距压缩仪可计量主要性能指标必须全部达到本标准要求, 非计量一般性能的不合格项允许返修达到合格。

注: 非计量一般性能, 指表面质量及对整机计量性能不构成影响的非量化指标。

#### 5.3 短距压缩仪质量级别应在量化指标与非量化指标均达到合格的前提下, 按表 2、表 3 规定判定。

#### 5.4 短距压缩仪包装入库前须进行抽样复检。复检规则如下:

a) 复检采取分层随机抽样;

b) 复检合格判定数为零;

c) 复检样本为交验批量的 10%, 抽样台数的小数进位为整数, 批量为 20 台以下时, 样本应不少于 3 台, 批量为 10 台以下时, 样本应不少于 2 台;

d) 样本按本标准要求逐项检查, 样本中若出现不合格品, 则应进行二次扩展抽样, 扩展抽样的比例为交验批量的 20% (不包括第一次抽取的样本)。二次抽样中如再出现不合格品, 则应全批拒收, 经挑剔返工后重新组批交验。

#### 5.5 短距压缩仪出厂检验主要项目的实测数据应记入随机文件, 没有证明产品质量合格的文件, 产品不能出厂。

## QB/T 2386—1998

## 6 标志、包装、运输、贮存

### 6.1 标志

#### 6.1.1 产品标志

产品应以标牌为标志,标牌应符合 GB/T 13306 的规定。标牌用铜或铝材制造,内容包括:

- a) 制造厂名;
- b) 产品名称、型号及商标;
- c) 产品主要技术参数;
- d) 产品质量级别标志;
- e) 制造日期、编号或生产批号。

#### 6.1.2 包装标志

产品包装标志应符合 GB 191 的规定。

产品包装箱外表面应有文字标志和符号标志,内容包括:

- a) 产品名称;
- b) 制造厂名、厂址及邮政编码;
- c) 收发货标志及出厂年月;
- d) 箱号;
- e) 精密仪器、小心轻放、防潮、防晒、正置方向符号;
- f) 毛重。

### 6.2 包装

#### 6.2.1 产品包装应符合 QB/T 1588.5 的规定。

#### 6.2.2 随机文件应齐全,文件内容应确切。随机文件应包括产品合格证明书、计量检定合格证、产品使用说明书及装箱单。

### 6.3 运输

包装后的产品在运输过程中应符合铁路、陆路、水路等交通部门的有关文件规定。对有特殊要求的产品应规定运输要求。

### 6.4 贮存

产品应贮存在干燥、通风、防雨的场所,并应平稳放置。在规定的贮存期内,产品不得发生锈蚀现象。