

中华人民共和国国家标准

GB/T 26203—2010

纸和纸板 内结合强度的测定 (Scott 型)

Paper and board—Determination of internal bond strength (Scott type)

2011-01-14 发布

2011-06-01 实施

前 言

本标准由中国轻工业联合会提出。

本标准由全国造纸工业标准化技术委员会(SAC/TC 141)归口。

本标准起草单位:中国制浆造纸研究院、国家纸张质量监督检验中心、中国造纸协会标准化专业委员会。

本标准主要起草人:史记。

纸和纸板 内结合强度的测定 (Scott 型)

1 范围

本标准规定了纸和纸板内结合强度的测定方法。

本标准适用于单层及多层纸和纸板,包括涂布纸和表面覆有合成聚合物膜的纸和纸板。

本标准不适用于低定量、多孔、柔软或低密度的纸和纸板。

2 规范性引用文件

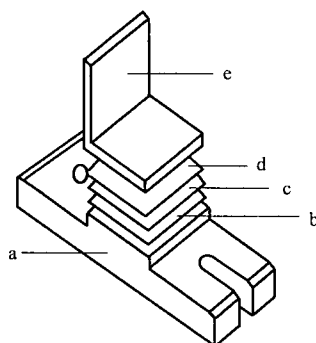
下列文件中的条款通过本标准的引用而成为本标准的条款。凡是注日期的引用文件,其随后所有的修改单(不包括勘误的内容)或修订版均不适用于本标准,然而,鼓励根据本标准达成协议的各方研究是否可使用这些文件的最新版本。凡是不注日期的引用文件,其最新版本适用于本标准。

GB/T 450 纸和纸板 试样的采取及试样纵横向、正反面的测定(GB/T 450—2008,ISO 186:2002,MOD)

GB/T 10739 纸、纸板和纸浆试样处理和试验的标准大气条件(GB/T 10739--2002,eqv ISO 187:1990)

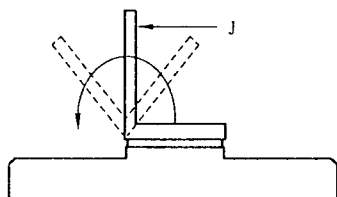
3 原理

双面胶-试样-双面胶的组合形成一个夹层结构,该夹层被压在一个金属平砧和一个铝块之间,结构如图 1 所示。用摆撞击铝块上部的内表面,使铝块翻转,并在 Z 向破坏试样(见图 2)。通过测定摆动的最高位置来计算试样被破坏过程中吸收的能量。影响测定结果的因素包括:摆在锁定状态时的势能;摆动的最高位置;摆将一个不带试样的铝块敲落所需要的能量;摩擦损失;摆的内部震动损失;双面胶的粘力。



- a——金属平砧;
- b——双面胶;
- c——试样;
- d——双面胶;
- e——铝块。

图 1



J—摆锤。

图 2

4 仪器和设备

4.1 试样制备台:一次可压制出 5 个 $25.4\text{ mm}\times 25.4\text{ mm}$ 的试样,适用试样的最大厚度为 1.25 mm ,可选择夹持试样的压力为 $345\text{ kPa}\sim 1\,034\text{ kPa}$,至少以 345 kPa 压力增加。最常用的夹持压力为 $(690\pm 21)\text{ kPa}$ 和 $(1\,034\pm 34)\text{ kPa}$ 。固定板是试样制备台上的一个组成部分,用于夹紧 5 个铝块并使其保持一条直线,防止试样在压制过程中发生弯曲。

4.2 摆:装在底座上,一个轴装在球或类似低摩擦轴承的两点上,摆的重心距离轴的中心线 $(127.0\pm 0.6)\text{ mm}$ 。摆从水平位置开始至少可自由旋转 180° ,摆上的撞击球应在竖直方向时撞击铝块(见 4.4)。球的重心下落的高度决定了摆撞击铝块时的速度。如果在摆上增加砝码,砝码应固定在保证重心不变的位置上。如果增加砝码后改变了摆上撞击球的重心,则应在仪器高量程校准时考虑该因素。

4.3 锁紧装置:可将摆固定在水平位置上,并能满足摆瞬间释放的需要。

4.4 一个固定的金属平砧和一个可分离的直角铝块(在横截面上呈直角)。制备好的试样、金属平砧和铝块固定在一个试样台上,其位置应使摆动轴(旋转轴)处于直角铝块的外沿,摆可以撞击铝块的中心,见图 2。

4.5 机械式或电子式记录装置:当摆被释放,并摆过垂直位置时,记录摆动的最高位置。

4.6 仪器的量程范围应为 $0\sim 525\text{ J/m}^2$ 。

4.7 扩大仪器量程的可选方式:可以通过改变整个摆、在摆上增加砝码或减少试样表面积(不超过 40%)来实现。

4.8 取样器:可裁切出 25.4 mm 宽的试样,且试样两侧边的平行度应不超过 0.1 mm ,其长度可满足试样制备台的需要。

4.9 小刀或多刃裁切工具,用于分离和整饰 5 个试样,以获得整齐的边缘。通过试样制备台上金属平砧间的距离来确定合适的刀刃宽度,该宽度由仪器制造商规定,可为 0.25 mm 或 0.38 mm 。

4.10 双面胶宽度为 $(25.4\pm 0.08)\text{ mm}$,粘在一张起皱的离型纸上。双面胶对不锈钢的粘附力应至少为 486 N/m ,标称厚度应为 0.13 mm 。

注:虽然制造商说明双面胶的保存期为 1 年,但是,6 个月后,双面胶的粘附力会发生明显的松弛。宜把双面胶存放在阴凉、干燥的空调房内,最好保持在 $23\text{ }^\circ\text{C}$ 、50% 相对湿度的环境中。双面胶上有褶皱和缝隙(包含一个疏松伤口)时会加速干燥,从而导致粘附力降低。宜至少剥去 $2\text{ m}\sim 3\text{ m}$ 旧双面胶,直至可以使用。

4.11 溶剂:用于从金属平砧和铝块上去除残余的胶粘剂,例如异丙醇。

5 仪器的校准

5.1 将仪器放置在稳固的台面上,仔细调节仪器至水平。

注:使用一只75 mm或更长的机械水平仪来校准水平比较合适,而不是使用仪器上分辨率有限的水平仪。按仪器说明书的要求,使用试样台或校准砝码作为参考面从两侧和前后来调节仪器的水平。

5.2 检查组合摆的结构完整性,可以通过在垂直于旋转轴并沿其长度方向轻轻地扭动摆来进行。如果摆的下部相对于摆身发生轻微的松弛,内部振动损失会影响校准的准确性,则整个摆应该重新装一下。

5.3 按照仪器说明书的要求,锁紧摆,然后将摆释放,建立一个自由摆动校准点。对于机械式仪器为“校准”线和“零点”间的角度差;或对于电子式仪器为“自由摆数”和“零点”间的角度差,该角度差代表将一个空白铝块从摆上撞落所需要的能量。

5.4 对于机械式仪器,应调节摆的摩擦螺母来确定合适的空摆,从而完成校准程序。

5.5 对于电子式仪器,应按仪器说明书来调节摆垂直位置的读数。如果需要,应重新检查和调节空摆的读数。

5.6 如果仪器附带校准测试砝码,则应按说明书要求做摆的撞击测试。测试砝码读数可接受的误差由制造商规定。撞击后,应抓住自由砝码,保证其表面不会因落在硬表面上而被破坏。

6 取样

6.1 按 GB/T 10739 规定的大气条件对试样进行温湿处理,并进行试验。

6.2 按 GB/T 450 制备试样。

6.3 准确切取试样(25.4±0.1)mm宽、140 mm长,裁切过程中应拿着试样的边缘,并保证试样无变形或起皱。

7 试验步骤

7.1 试验仪器应按照 5.1~5.6 的要求校准。

7.2 调节并确认试样制备台在所有位置施加的均匀压力为(690±21)kPa,半自动仪器会产生一个3 s的夹持时间。为避免双面胶与金属(平砧或铝块)发生分离,应采用690 kPa以上的压力。

注:压力过大、施压时间过长都会导致胶粘剂迁移到试样上。

7.3 将金属平砧按照序号放在制备台的相应位置上,并使前面销子上的定位孔和槽朝后。保证金属平砧和铝块上没有上次试验留下的胶粘剂和残余纤维。

7.4 拉出一条足够长的双面胶,覆盖在金属平砧上,并多出25 mm。如果有褶皱、干燥点或明显的胶粘剂松弛,这部分的双面胶应舍弃不用。在导销间仔细摆放,使双面胶处于金属平砧的槽或脊的中间位置。应避免在试样区域的前后发生重叠。放置过程中,在双面胶上应施加轻微的张力,以避免双面胶下出现气泡。用刀背轻轻敲击,以排除滞留的空气,增加胶粘面积。

7.5 将待测试样准确地放置在第一条双面胶上,注意应拿着试样的两端。裁切双面胶,拉出第2条双面胶,置于导销之间,覆盖试样并多出至少25 mm。将第二条双面胶准确地放置在试样上。避免双面胶在试样的前后边缘重叠,防止双面胶与双面胶的连接,双面胶连接会阻止试样破坏,导致试验结果无效。用刀裁切双面胶-试样-双面胶复合层。

7.6 将装有5个直角铝块的固定装置定位放好,使其垂直面向前。接触双面胶的每个铝块的表面应平整,没有划痕和缺边。

注:磨损和受污染的铝块会使结果产生至少15%的误差。

7.7 对于机械式试样压紧装置,用凸边螺钉将固定板夹紧。通过向前拉动凸轮杆 2 s~3 s 来施加压力。夹持时间过长或压力过高都会导致胶粘剂迁移到试样上,从而使试验结果无效。将手柄拉回到顶部,释放压力。

7.8 对于气动式或水压式试样压紧装置,按仪器说明书操作,按下自动压紧环。夹持压力应为(690±21)kPa。

注:内结合强度低于 900 J/m²,出现以下情况时,双面胶-金属剥离将不会发生:

- a) 双面胶新制,并且定位正确;
- b) 试样平砧和铅块平整、无污点;
- c) 试样受到的压力能产生均匀和平整的面对面接触。对于这种情况 690 kPa 的夹持压力即可满足本试验的要求。内结合强度高于 900 J/m² 时,可能需要将夹持压力增加至 1 035 kPa。对于低定量和低厚度的打印纸,不要增加夹持力,因为双面胶可能会渗透到试样中,致使双面胶彼此结合。在很容易变形的试样上不要增加夹持力,例如手抄片或箱纸板,过大的压力将导致异常的试验结果。当测试定量较大且不容易被破坏的试样时,增加夹持力可能有效,例如纸芯用纸板和纸盒。

7.9 小心地打开并移走固定板,使铅块粘在双面胶-试样-双面胶复合层上。用小刀将 5 个试样分离。在每组连续的铅块和平砧间插入小刀,使其彼此分离。在最后一个试样上,小心裁切,避免双面胶重叠或缺口。

7.10 将摆转到右端,直至被锁住。对于机械式仪器,塑料指针应指向同一位置,确保指针接触摆上的锁销。将试样放置在试样台上,平砧的沟槽朝右,铅块的垂直部分朝左。只要定位销位置允许,平砧应远离左边。机械式仪器用滚花螺钉保证锁紧,或启动自动夹持保证锁紧。

7.11 试验时,释放摆,使其破坏试样。对于机械式仪器,快速压下锁,保证销不会拉动下面的锁。对于电子式仪器,用食指按下下降开关,并在摆经过垂直位置前,释放开关。在摆回程时重新锁住摆。读取结果,将机械式仪器的指针回零,从试样台上取走第一个平砧,进行下一个试验。

7.12 检查试样上下面的破坏情况。若在试样中间层附近出现分层、在任何平面上仅有纤维、多层破坏、带有第二层的枕状剥离或上下层带有纤维块的分离,就表明试验结果是可接受的。相反地,若出现部分分层,试样上整块舌状剥离、双面胶间明显结合,或任何类型的双面胶穿透现象,均表明该试验结果不满足要求。若在破裂处的前部边缘发生双面胶-金属剥离现象,则表明该试样无效。若在破裂处的后部边缘发生双面胶-金属剥离,只要该试验结果在其他试验结果的 1% 标准偏差内,即可认为该试样有效。

7.13 在试样的测试方向上应进行 5 次试验。对于许多纸来说,纵向和横向的试验结果没有明显的差异。但是试验方向应一致,并在报告中注明。

8 结果的表示

内结合强度以 J/m² 表示,结果保留三位有效数字。

9 试验报告

试验报告包括以下内容:

- a) 本国家标准编号。
- b) 报告测试方向,以及:
 - ① 结果的标准偏差,保留两位有效数字,或者以百分数表示;
 - ② 舍弃的试验次数和舍弃的原因;
 - ③ 所用双面胶类型和夹持压力。

- c) 试验过程中的任何偏离,例如,夹持时间不是 2 s~3 s,或者夹持压力不是 690 kPa。
 - d) 所有不规则的破坏表面。
 - e) 如果仪器重复地不能从试验条上拉坏试样,扩大仪器量程也不可行,试验结果可以报告为“超出(仪器的上限,以 J/m² 表示)。”
-

中 华 人 民 共 和 国
国 家 标 准
纸和纸板 内结合强度的测定 (Scott 型)
GB/T 26203—2010

*

中国标准出版社出版发行
北京复兴门外三里河北街16号
邮政编码:100045

网址 www.spc.net.cn

电话:68523946 68517548

中国标准出版社秦皇岛印刷厂印刷

各地新华书店经销

*

开本 880×1230 1/16 印张 0.75 字数 10 千字

2011年3月第一版 2011年3月第一次印刷

*

书号: 155066·1-41940 定价 16.00 元

如有印装差错 由本社发行中心调换

版权专有 侵权必究

举报电话:(010)68533533



GB/T 26203-2010

打印日期: 2011年4月27日 F002A