

## 中华人民共和国国家标准

## 硬质塑料简支梁冲击试验方法

GB/T 1043—93

Plastics—Determination of charpy impact  
strength of rigid materials

代替 GB 1043—79

本标准参照采用国际标准 ISO 179—1982《塑料——硬质材料简支梁冲击强度的测定》。

## 1 主题内容与适用范围

本标准规定了用简支梁冲击试验机,对硬质塑料试样施加一次冲击弯曲负荷使试样破坏,并用试样破坏时单位面积所吸收的能量衡量材料冲击韧性的方法。

本标准适用于硬质热塑性塑料和热固性塑料,其中包括填充塑料和纤维增强塑料,以及这些塑料的制品。本标准不适用于硬质泡沫塑料。

## 2 引用标准

- GB 2918 塑料试样状态调节和试验的标准环境
- GB 5471 热固性塑料压塑试样制备方法
- GB 9352 热塑性塑料压塑试样的制备
- GB 11997 塑料多用途试样的制备和使用

## 3 术语

### 3.1 无缺口试样简支梁冲击强度 charpy impact strength of unnotched specimens

无缺口试样在冲击负荷作用下,破坏时所吸收的冲击能量与试样的原始横截面积之比,以  $\text{kJ}/\text{m}^2$  表示。

### 3.2 缺口试样简支梁冲击强度 charpy impact of notched specimens

缺口试样在冲击负荷作用下,破坏时吸收的冲击能量与试样缺口处的原始横截面积之比,以  $\text{kJ}/\text{m}^2$  表示。

### 3.3 相对冲击强度 relative impact strength

缺口试样冲击强度与无缺口试样冲击强度之比,或同类试样 A 型与 B 型缺口冲击强度之比。

C 型缺口试样冲击强度与 A 型或 B 型任一种缺口试样冲击强度之比,不得作为相对冲击强度的量度。

### 3.4 完全破坏 complete break

经过一次冲击使试样分成两段或几段。

### 3.5 部分破坏 partial break

一种不完全破坏,即无缺口试样或缺口试样的横断面至少断开 90%。

### 3.6 无破坏 non-break

一种不完全破坏,即无缺口试样或缺口试样的横断面断开部分小于 90%。

## GB/T 1043—93

## 4 原理

用已知能量的摆锤打击支承成水平梁的试样,由摆锤一次冲击使试样破坏。冲击线位于两支座正中,若为缺口试样则冲击线应正对缺口,以冲击前、后摆锤的能量差,确定试样在破坏时所吸收的能量。然后按试样原始横截面积计算其冲击强度。

## 5 设备

## 5.1 试验机

试验机应为摆锤式,并由摆锤、试样支座、能量指示机构和机体等主要构件组成。能指示试样破坏过程中所吸收的冲击能量。

试验机应具备表 1 所示的特性参数。并应定期由国家计量部门对这些参数进行检定。

表 1 摆锤冲击试验机特性参数

冲击能量 J	冲击速度		允许最大 摩擦损失 %	校正后允差 J
	基本速度 m/s	极限偏差 %		
0.5	2.9	±10	4	0.01
1.0			2	0.01
2.0			1	0.01
4.0			0.5	0.02
7.5	3.8	±10	0.5	0.05
15.0				0.05
25.0				0.10
50.0				0.10

注:由不同摆锤所得结果不能比较。

## 5.2 摆体

摆体是试验机的核心部分,它包括旋转轴、摆杆、摆锤和冲击刀刃等部件。

5.2.1 旋转轴心到摆锤打击中心的距离与旋转轴心至试样中心距离应一致,两者之差不应超过后者的±1%。

5.2.2 冲击刀刃规定夹角为 $30^\circ \pm 1^\circ$ ,端部圆弧半径为 $2.0 \pm 0.5$  mm。摆锤下摆时,刀刃通过两支座间的中央偏差不得超过 $\pm 0.2$  mm,刀刃应与试样的打击面接触。接触线应与试样长轴线相垂直,偏差不得超过 $\pm 2^\circ$ 。

## 5.3 试样支座

为两块安装牢固的支撑块,能使试样成水平,其偏差在 $1/20$ 以内。在冲击瞬间应能使试样打击面平行于摆锤冲击刀刃,其偏差在 $1/200$ 以内。

5.3.1 两支撑块的位置应可调节,其间隔应能满足表 2 的要求。

5.3.2 支撑刃前角为 $5^\circ$ ,后角为 $10^\circ \pm 1^\circ$ ,端部圆弧半径为 $1$  mm。标准试样冲击刀刃和支座尺寸的相互关系见图 1。

## GB/T 1043—93

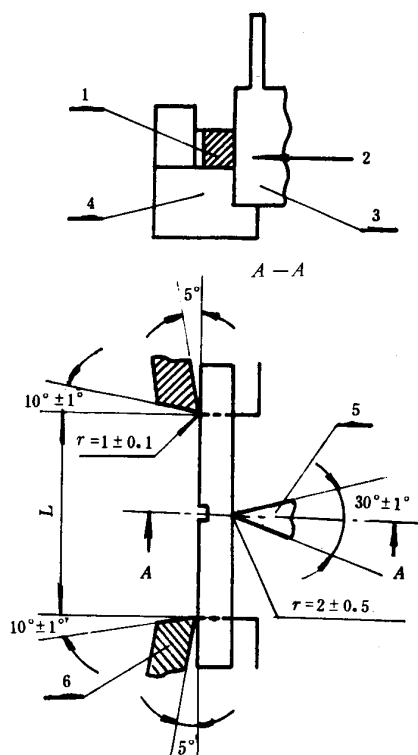


图1 标准试样的冲击刀刃和支座

1—试样；2—冲击方向；3—冲击瞬间摆锤位置；4—下支座；

5—冲击刀刃；6—支撑块

## 5.4 能量指示机构

能量指示机构包括指示度盘和指针。应对能量度盘的摩擦、风阻损失和示值误差做准确的校正。

## 5.5 机体

机体为刚性良好的金属框架，并牢固地固定在质量至少为所用最重摆锤质量40倍的基础上。

## 6 试样

## 6.1 试样外观

试样表面应平整、无气泡、裂纹、分层和明显杂质。缺口试样缺口处应无毛刺。

## 6.2 试样类型

试样类型和尺寸以及相对应的支撑线间的距离见表2。

表2 试样类型、尺寸、支撑线间距离

mm

试样类型	长度 $l$		宽度 $b$		厚度 $d$		支撑线间距离 $L$
	基本尺寸	极限偏差	基本尺寸	极限偏差	基本尺寸	极限偏差	
1	80	±2	10	±0.5	4	±0.2	60
2	50	±1	6	±0.2	4	±0.2	40
3	120	±2	15	±0.5	10	±0.5	70
4	125	±2	13	±0.5	13	±0.5	95

## 6.3 试样的缺口类型和缺口尺寸

## GB/T 1043—93

## 6.3.1 缺口类型和缺口尺寸见表3。

表3 缺口类型和缺口尺寸

mm

试样类型	缺口类型	缺口剩余厚度 $d_k$	缺口底部圆弧半径 $r$		缺口宽度 $n$	
			基本尺寸	极限偏差	基本尺寸	极限偏差
1~4	A	$0.8d$	0.25	$\pm 0.05$	—	—
	B		1.0			
1,3 2	C	$\frac{2}{3}d$	$\leq 0.1$	—	2	$\pm 0.2$
	C				0.8	$\pm 0.1$

## 6.3.2 A型缺口的形状和尺寸见图2。

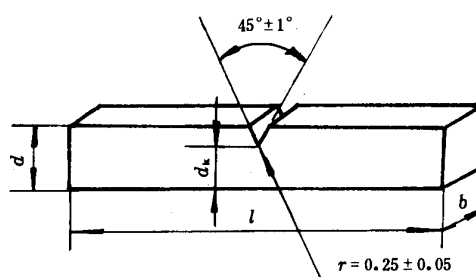


图2 A型缺口试样

 $l$ —试样长度; $d$ —试样厚度; $r$ —缺口底部半径; $b$ —试样宽度; $d_k$ —试样缺口剩余厚度

## 6.3.3 B型缺口的形状和尺寸见图3。

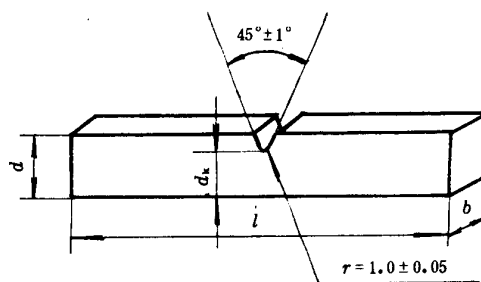


图3 B型缺口试样

 $l$ —试样长度; $d$ —试样厚度; $r$ —缺口底部半径; $b$ —试样宽度; $d_k$ —试样缺口剩余厚度

## 6.3.4 C型缺口的形状和尺寸见图4。

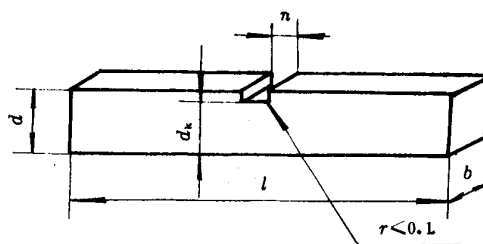


图4 C型缺口试样

$l$ —试样长度; $d$ —试样厚度; $n$ —缺口宽度; $r$ —缺口底角半径; $b$ —试样宽度;  
 $d_k$ —试样缺口剩余厚度

#### 6.4 试样选择

试样的优选类型为1型。优选的缺口类型为A型。

#### 6.5 板材试样

6.5.1 板材试样厚度在3~13 mm之间时取原厚。大于13 mm时,应从两面均匀地进行机械加工到 $10 \pm 0.5$  mm。4型试样厚度须加工到13 mm。

6.5.2 当使用非标准厚度试样时,缺口深度与试样厚度尺寸之比也应分别满足表3的要求。

6.5.3 厚度小于3 mm的试样不做冲击试验。

6.5.4 层压板应分别对板面方向和侧向板边方向进行冲击。板面方向缺口长度等于试样宽度,板边方向缺口长度等于板材厚度。见图5、图6。

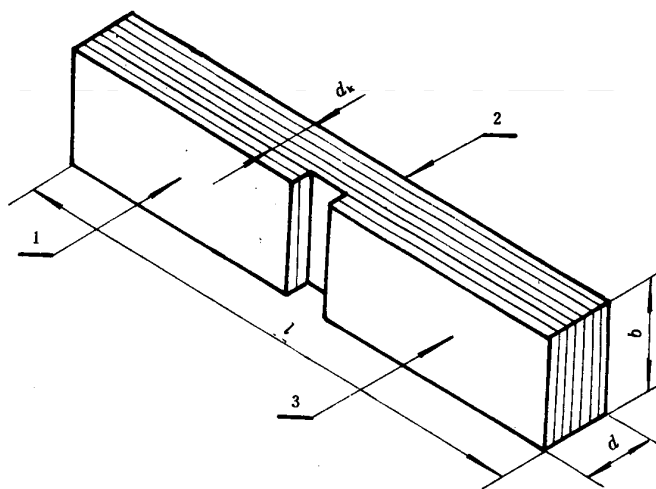


图5 做板向试验的层压板缺口试样

1—支撑方向;2—冲击方向;3—支撑方向

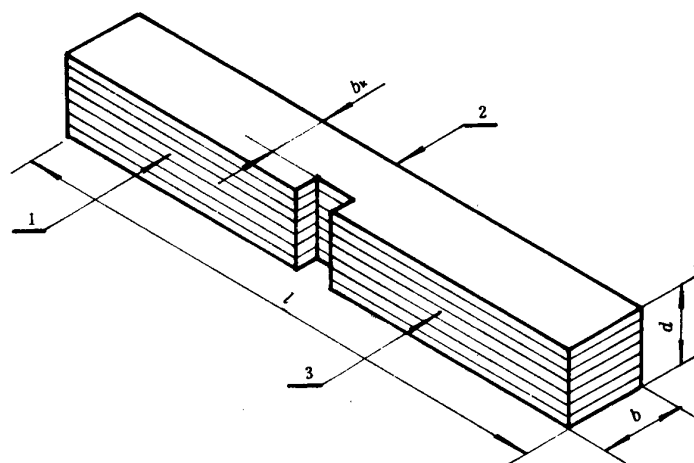


图6 做侧向试验的层压板缺口试样

1—支撑方向；2—冲击方向；3—支撑方向

## 6.6 试样制备

### 6.6.1 模塑料或挤出料

6.6.1.1 接受试材料的产品标准规定制备试样。若产品标准没有规定，可另按 GB 5471 和 GB 9352 制备试样。

6.6.1.2 1 型试样可以从标准多用途试样上切取。

### 6.6.2 板材

板材试样是将板材进行机械加工制备。

### 6.6.3 试样缺口加工

6.6.3.1 试样缺口可在铣床、刨床或专用缺口加工机上加工。加工刀具应无倾角，工作后角为  $15^{\circ} \sim 20^{\circ}$ 。

6.6.3.2 推荐刀尖线速度约为  $90 \sim 185 \text{ m/min}$ ，进给速率为  $10 \sim 130 \text{ mm/min}$ 。

6.6.3.3 检查刀具的锐度，如果半径和外形不在规定范围内，应以新磨的刀具更换。

6.6.3.4 如果受试材料的产品标准有规定，可用带模塑缺口的试样。但仲裁试验应使用机械加工方法加工试样缺口。模塑缺口试样和机械加工缺口的试样试验结果不能相比。

## 6.7 试样数量

6.7.1 除受试材料的产品标准另有规定外，每组试样数应不少于 10 个。

6.7.2 各向异性材料应从垂直和平行于主轴的方向上各切取一组试样。

6.7.3 层压材料应在使冲击方向垂直于层压方向（板面方向）和平行于层压方向（板边方向）上各切取一组试样。

## 7 状态调节和试验环境

除受试材料另有规定外，试样应按 GB 2918 进行状态调节和试验。

## 8 试验步骤

8.1 测量试样中部的宽度和厚度，准确至  $0.02 \text{ mm}$ 。缺口试样应测量缺口处的剩余厚度，测量时应在缺口两端各测一次，取其算术平均值。

8.2 根据试样破坏时所需的能量选择摆锤，使消耗的能量在摆锤总能量的  $10\% \sim 85\%$  范围内。

注：若符合这一能量范围的不只一个摆锤时，应该用最大能量的摆锤。

## GB/T 1043—93

- 8.3 调节能量度盘指针零点,使它在摆锤处于起始位置时与主动针接触。进行空击试验,保证总摩擦损失不超过表1的数值。
- 8.4 抬起并锁住摆锤,把试样按规定放置在两支撑块上,试样支撑面紧贴支撑块上,使冲击刀刃对准试样中心,缺口试样刀刃对准缺口背向的中心位置。
- 8.5 平稳释放摆锤,从度盘上读取试样吸收的冲击能量。
- 8.6 试样无破坏的冲击值应不作取值。试样完全破坏或部分破坏的可以取值。
- 8.7 如果同种材料可以观察到一种以上的破坏类型,须在报告中标明每种破坏类型的平均冲击值和试样破坏的百分数。不同破坏类型的结果不能进行比较。

## 9 结果计算和表示

- 9.1 无缺口试样简支梁冲击强度  $a$  (kJ/m<sup>2</sup>),按式(1)计算:

$$a = \frac{A}{b \cdot d} \times 10^3 \quad \dots\dots\dots (1)$$

式中:  $A$ ——试样吸收的冲击能量, J;  
 $b$ ——试样宽度, mm;  
 $d$ ——试样厚度, mm。

- 9.2 缺口试样简支梁冲击强度  $a_k$  (kJ/m<sup>2</sup>),按式(2)计算:

$$a_k = \frac{A_k}{b \cdot d_k} \times 10^3 \quad \dots\dots\dots (2)$$

式中:  $A_k$ ——缺口试样吸收的冲击能量, J;  
 $b$ ——试样宽度, mm;  
 $d_k$ ——缺口试样缺口处剩余厚度, mm。

- 9.3 侧向缺口试样的简支梁冲击强度  $a_k$  (kJ/m<sup>2</sup>),按式(3)计算:

$$a_k = \frac{A_k}{b_k \cdot d} \times 10^3 \quad \dots\dots\dots (3)$$

式中:  $A_k$ ——侧向缺口试样吸收的冲击能量, J;  
 $d$ ——侧向缺口试样厚度, mm;  
 $b_k$ ——侧向缺口试样缺口处剩余宽度, mm。

- 9.4 如果有要求,按式(4)计算标准偏差  $S$ :

$$S = \sqrt{\frac{\sum(X_i - \bar{X})^2}{n - 1}} \quad \dots\dots\dots (4)$$

式中:  $X_i$ ——单个测定值;  
 $\bar{X}$ ——一组测定值的算术平均值;  
 $n$ ——测定值个数。

- 9.5 如果有要求,按式(5)计算变异系数  $CV\%$ :

$$CV = \frac{S}{\bar{X}} \times 100\% \quad \dots\dots\dots (5)$$

- 9.6 如果需要可按 3.3 计算相对冲击强度,其结果以百分比表示。

- 9.7 计算 10 个试样试验结果的算术平均值、标准偏差和变异系数。全部计算结果以两位有效数字表示。

## 10 试验报告

- a. 注明按照本国家标准；
- b. 材料名称、规格、来源、制造厂家；
- c. 试样的制备及缺口加工方法、取样方向；
- d. 试样的类型和尺寸；
- e. 缺口类型；
- f. 试样状态调节；
- g. 摆锤的最大能量、冲击速度；
- h. 缺口试样或无缺口试样冲击强度的算术平均值。需要时给出标准偏差、变异系数；
- i. 试样的破坏类型及试样破坏百分率；
- j. 如果同样材料观察到一种以上的破坏类型，须报告每种破坏类型的平均冲击值及破坏百分率；
- k. 试验日期、试验人员。

---

### 附加说明：

本标准由中华人民共和国化学工业部提出。

本标准由全国塑料标准化技术委员会物理力学分会归口。

本标准由化学工业部成都有机硅研究中心(晨光化工研究院一分院)负责起草。

本标准主要起草人李丽华。

本标准于1970年首次发布,1979年第一次修订。